

**PLEASE CHECK WWW.MOLEX.COM FOR LATEST PART INFORMATION**

**Part Number:** [0522660211](#)  
**Status:** **Active**  
**Overview:** [splash\\_proof](#)  
**Description:** 2.50mm (.098") Pitch Splash Proof Wire-to-Wire Plug Housing, 2 Circuit Version

**Documents:**

[3D Model](#) [Product Specification PS-52213-001 \(PDF\)](#)  
[Drawing \(PDF\)](#) [RoHS Certificate of Compliance \(PDF\)](#)

**Agency Certification**

TUV R72090206  
 UL E29179

**General**

Product Family Crimp Housings  
 Series [52266](#)  
 MolexKits Yes  
 Overview [splash\\_proof](#)  
 Product Name Splash Proof

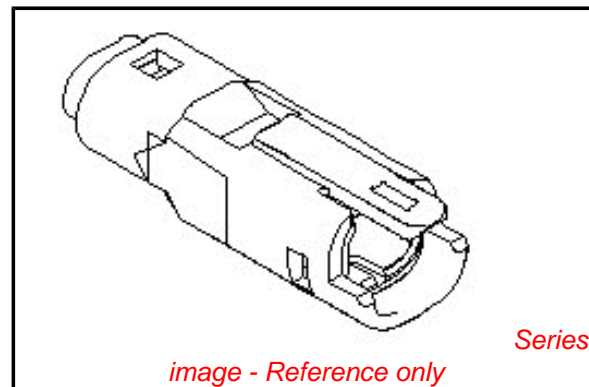
**Physical**

Circuits (maximum) 2  
 Flammability 94V-0  
 Gender Male  
 Glow-Wire Compliant No  
 Number of Rows 1  
 Packaging Type Tray  
 Panel Mount No  
 Pitch - Mating Interface (in) 0.098 In  
 Pitch - Mating Interface (mm) 2.50 mm  
 Stackable No  
 Temperature Range - Operating -40°C to +105°C

**Material Info**

**Reference - Drawing Numbers**

Product Specification PS-52213-001, RPS-52213-001, RPS-52266-001  
 Sales Drawing SD-52266-021\*



*image - Reference only*

**EU RoHS**

**ELV and RoHS  
 Compliant**  
**REACH SVHC  
 Contains SVHC: No**  
**Halogen-Free  
 Status**

**China RoHS**



**Need more information on product  
 environmental compliance?**

Email [productcompliance@molex.com](mailto:productcompliance@molex.com)  
 For a multiple part number RoHS Certificate of  
 Compliance, [click here](#)

Please visit the [Contact Us](#) section for any  
 non-product compliance questions.

**Search Parts in this Series**

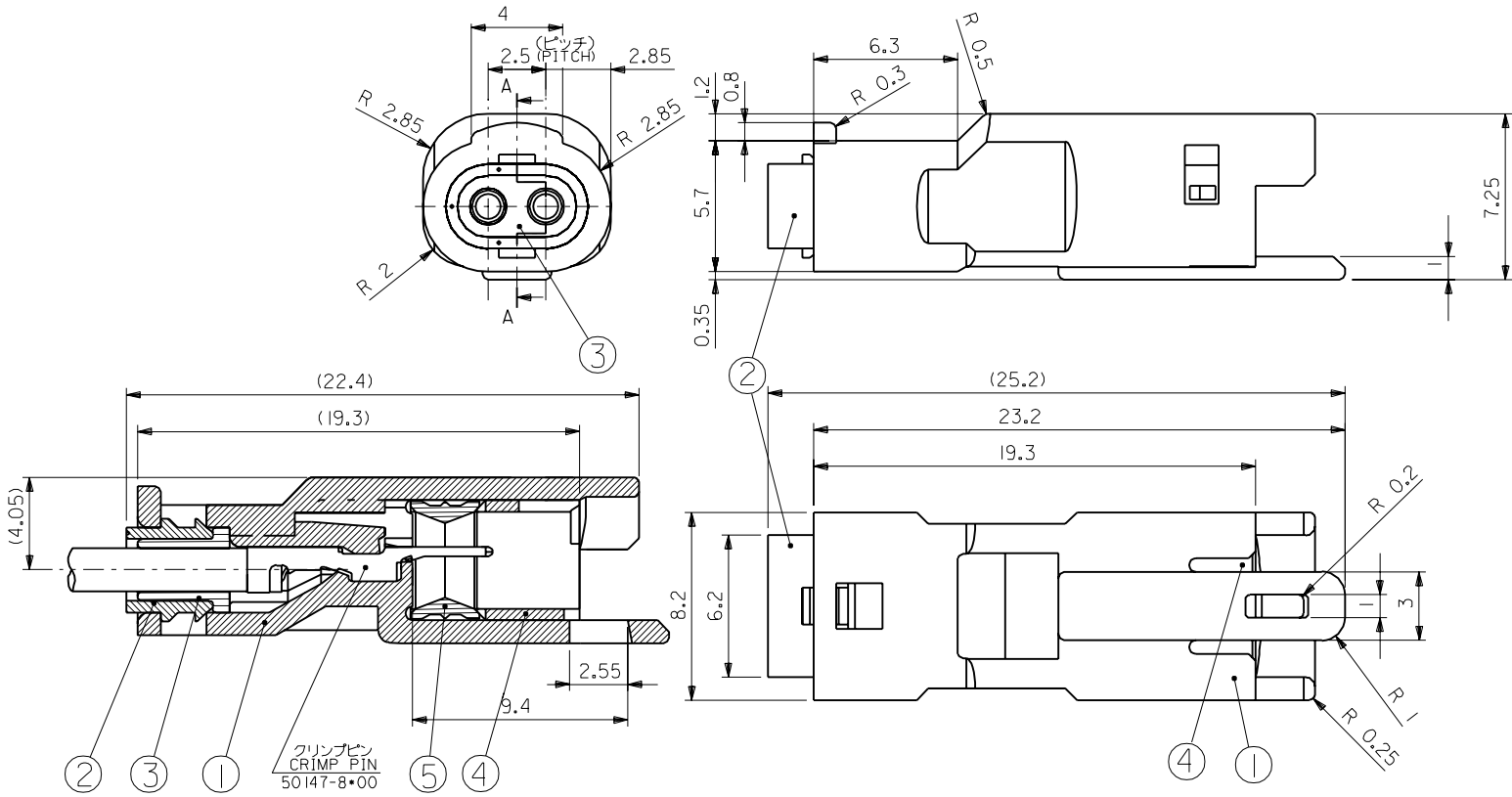
[52266Series](#)

**Mates With**

[52213](#)

**Use With**

[50147](#)



断面A-A (端子装着状態図)  
SECT.A-A (TERM.ASSEMBLY DRAWING)

- 注記 NOTES**
- 適合クリンプ ピン :50147-8\*00  
APPLICABLE CRIMP PIN:50147-8\*00
  - 嵌合相手 :52213-021\*  
MATES WITH :52213-021\*
  - 適合キャップ装着シグ :57147-6000  
APPLICABLE CAP FITTING HAND TOOL :57147-6000

黒 BLACK	52266-0211	2
ハウジングの色 HS'G COLOR	製品番号 ENG.No.	極数 No.OF CKT.

シリコンゴム SILICONE	シール SEAL	⑤
ポリエステル (15%G.F.) POLYESTER	シール ストッパー SEAL STOPPER	④
シリコンゴム SILICONE	ワイヤーエンド シール WIRE END SEAL	③
ポリエステル (15%G.F.) POLYESTER	キャップ CAP	②
ポリエステル (15%G.F.) POLYESTER	プラグハウジング PLUG HOUSING	①
材 料 MATERIAL	名 称 TITLE	⊗

端子装着時の断面 A-A の構成部品  
COMPONENT (SECT.A-A)

E 変更 REVISED (J45010)	1	94/3/2	材料 表参照 SEE CHART
D 変更 REVISED (J20708)	0.5	92/8/6	
C 変更 REVISED (J20220)	0.5	92/3/12	仕上げ FINISH //
B 変更 REVISED (J11094)	0.5	91/12/4	
A 変更	0.5	91/1/26	適用電線範囲 WIRE RANGE 被覆外径 INS. RANGE
O 新規作成 (J00551)	Y.A	90/5/15	
記号 LTR	変更内容 REVISION RECORD	DR. CHK.	日付 DATE
一般公差 GENERAL TOLERANCES			

MOLEX-JAPAN CO.,LTD. 日本モレックス株式会社	
EDP. NO.	
ENG. NO.	REV E
TITLE 名称 2.5 MINI SPLASH PROOF CONN.PLUG HOUSING ASS'Y	